



# Serrurerie Forensique

## GS DAYS 2015

Alexandre TRIFFAULT @FrenchKey\_fr

[alexandre@ouverturefine.com](mailto:alexandre@ouverturefine.com)

[www.frenchkey.fr](http://www.frenchkey.fr)

# Introduction

- Sécurité Informatique

VS.

Sécurité du Système d'Information

# Plan

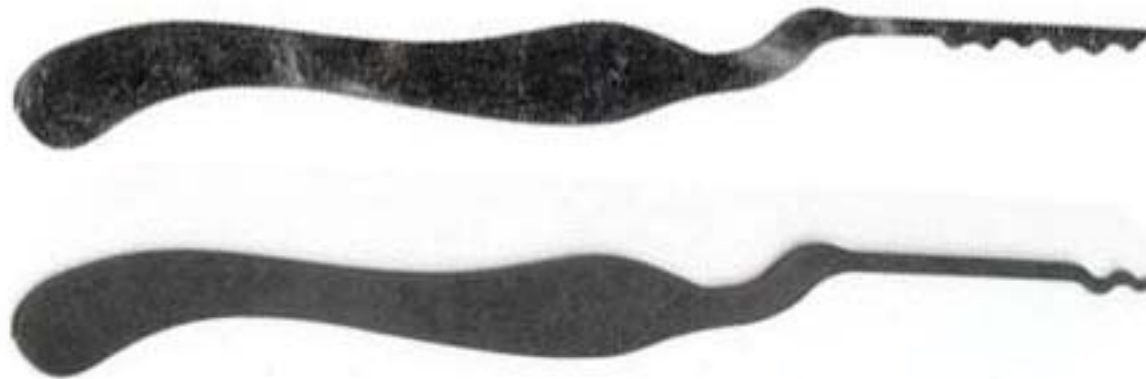
- Méthodes d'intrusions
- Détection d'une intrusion
  - Analyse générale
  - Analyse des clés
  - Analyse des serrures
  - Etude de cas : un cylindre de haute sécurité
  - Rapport d'expertise

# Espionnage industriel

- Différents cas de figures
  - Attaquant interne
  - Attaquant externe
    - Dans vos locaux
    - En dehors de vos locaux

# Méthodes d'intrusion : crochetage

- Raclage des goupilles



# Méthodes d'intrusion : crochetage

- Palpage des goupilles



# Méthodes d'intrusion : By-pass

- Peignes sur cadenas à goupilles



# Méthodes d'intrusion : By-pass

- Shims sur cadenas à combinaison





# Méthodes d'intrusion : Bumping

- Clés à frapper



# Méthodes d'intrusion : Pistolet

- Pistolet mécanique



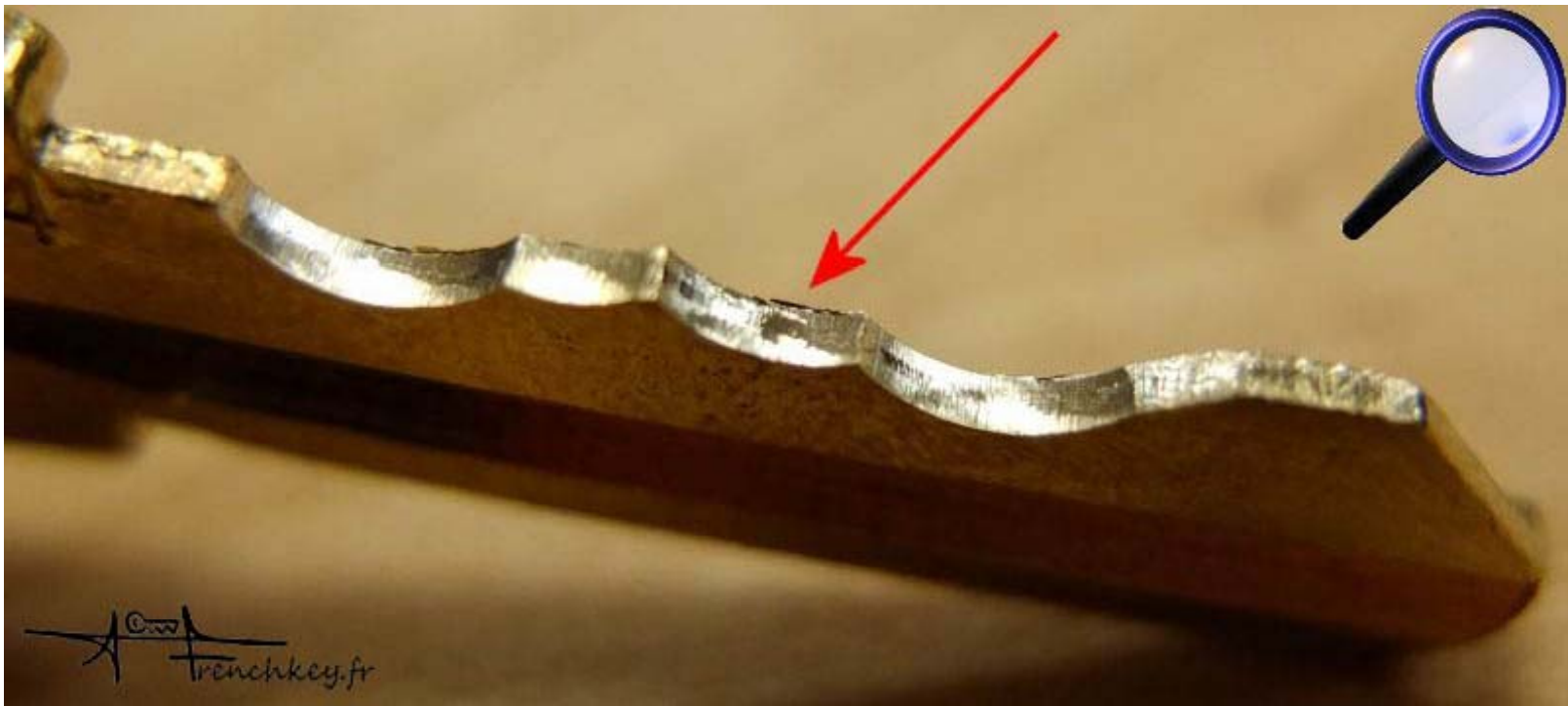
# Méthodes d'intrusion : Pistolet

- Pistolet électrique



# Méthodes d'intrusion : Impressionning

- Impressionning manuel



# Méthodes d'intrusion : Impressioning

- Impressioning automatique



# Méthodes d'intrusion : Copie de clé

- Copie sur machine traditionnelle



# Méthodes d'intrusion : Copie de clé

- Copie sur machine numérique



# Méthodes d'intrusion : Copie de clé

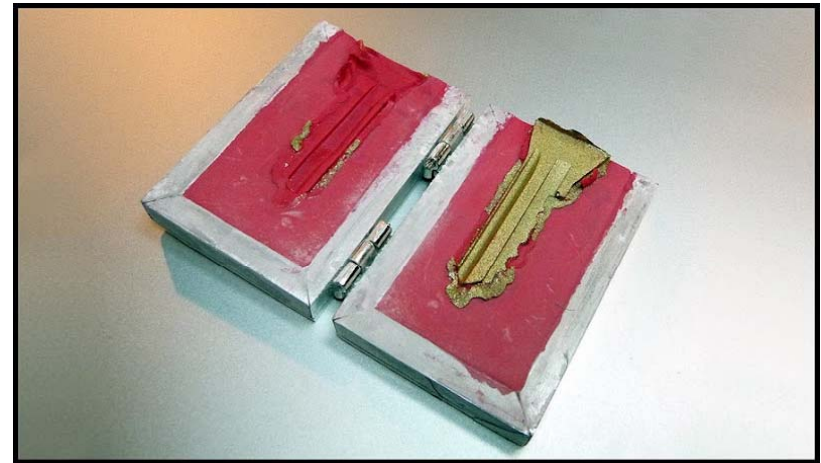
- Copie au cutter





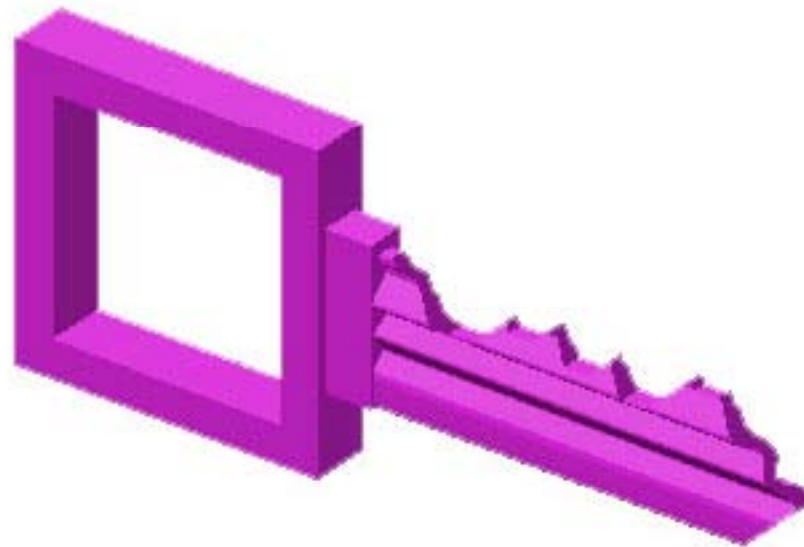
# Méthodes d'intrusion : Copie de clé

- Copie par moulage



# Méthodes d'intrusion : Copie de clé

- Copie par photo + Impression 3D



# Détection d'une Intrusion

- Analyse générale
- Analyse des clés
- Analyse des serrures

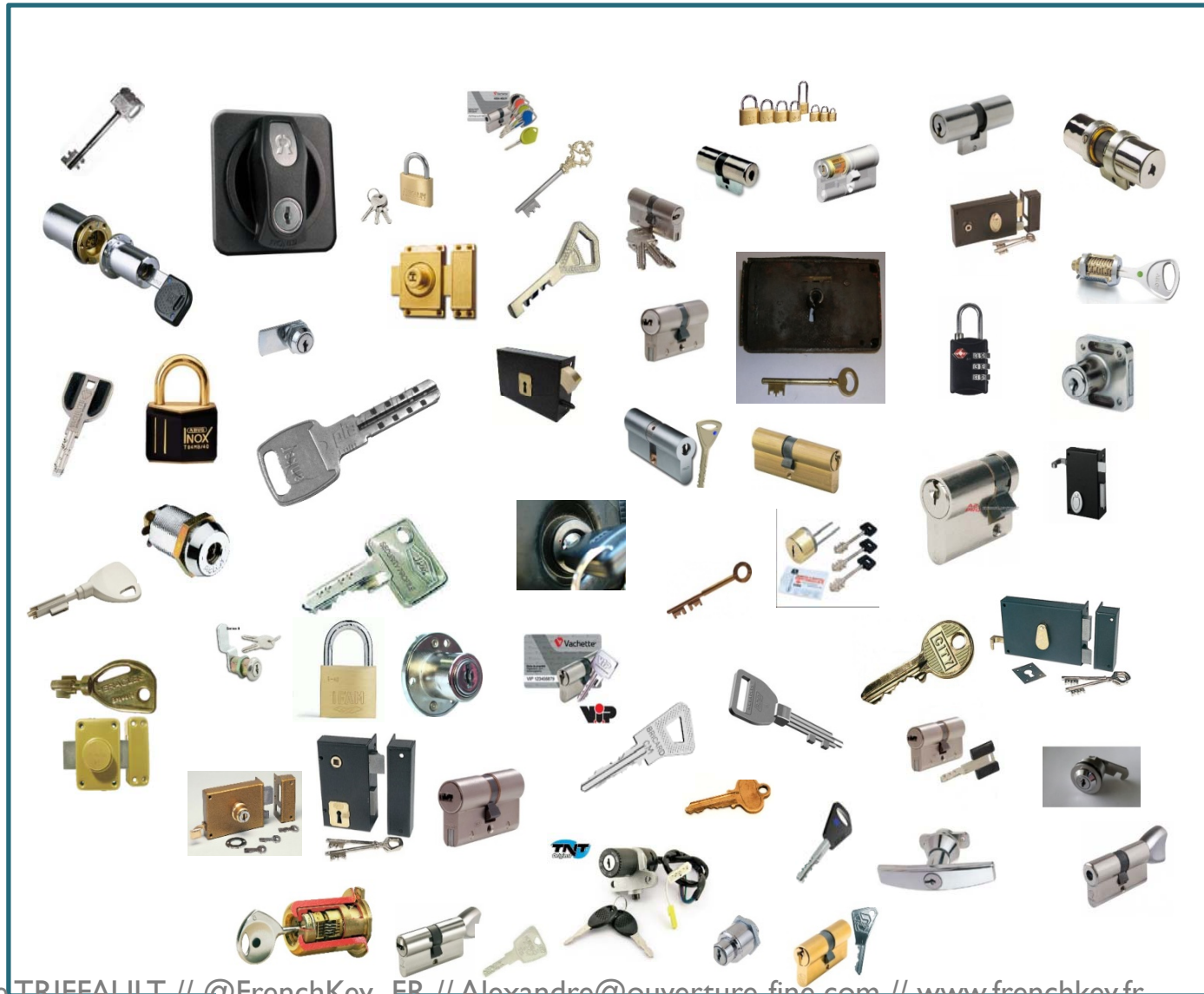


# Analyse générale

- Identification de la cible
- Recherche documentaire
- Recherche empirique

# Analyse générale

- Identification de la cible



# Analyse générale

- Recherche documentaire
  - Forums :
    - Locksport.fr
    - Lockpicking101.com
  - Livres :
    - Locks Safes and Security
    - High Security Mechanical Locks

# Analyse générale

Search these results:

**Search found 978 matches • Page 1 of 66 •** [1](#) [2](#) [3](#) [4](#) [5](#) ... [66](#)

---

**Re: What did you pick today?** by **Robotnik**  
Tue Feb 24, 2015 11:55 am  
Forum: Locks  
Topic: What did you pick today?  
Replies: 1543  
Views: 121414  
[Jump to post](#)

Nailed these two today... **ABUS** 72/40 Master 401 Series Safety Lockout. This was quite the challenge. We tackled it yesterday at the T000L Boston meetup but could get it. Today however... The Master was particularly good I found as it ...

---

**Re: What did you pick today?** by **teamstarlet**  
Tue Feb 24, 2015 7:04 am  
Forum: Locks  
Topic: What did you pick today?  
Replies: 1543  
Views: 121414  
[Jump to post](#)

Nailed these two today... **ABUS** 72/40 <http://i61.tinypic.com/2zodxqd.jpg> Master 401 Series Safety Lockout. This was quite the challenge. We tackled it yesterday at the T000L Boston meetup but could get it. Today however... <http://i58.tinypic.com/24ovup5.jpg> ...

---

**Re: **Abus** Padlocks With Difficult Biting 55/50** by **MrTomorrow**  
Fri Feb 20, 2015 9:21 am  
Forum: Locks  
Topic: **Abus** Padlocks With Difficult Biting  
Replies: 6  
Views: 164  
[Jump to post](#)

**Abus** 55/50 It's a brand new one, just received. I'm using a top of the keyway flat wrench and a variety of lifters and small diamonds. I find at least three of the pins to be quite scratchy as if the sides were all rusty. ...

---

**Re: new masterlock** by **nite0wl**  
Thu Feb 19, 2015 1:41 pm  
Forum: Locks  
Topic: new masterlock  
Replies: 7  
Views: 81  
[Jump to post](#)

... a lock that is secured with a piece of plastic? Geez Gordon I have cheaper plastic locks hanging on the shelves that I can't even sell I have 500 **abus** steel & brass padlocks and I can't give them away for \$2 each? If I had any money to spend on locks I would happily take some **Abus** locks at ...

---

**Re: new masterlock** by **GWiens2001**

# Analyse générale

- Recherche empirique
  - Tests en laboratoire





# Analyse des clés

- Recherche de traces de copie
- Recherche de traces de modification
- Analyse de faisabilité



# Analyse des clés

- Recherche de traces de copie
- Recherche de traces de modification
- Analyse de faisabilité





# Analyse des serrures

- Recherche de modifications externes
- Recherche de traces externes
- Recherche de traces internes
- Analyse de faisabilité



# Conclusion

- L'ouverture fine existe
- Chaque outil laisse des traces identifiables